



AIR GUARD SP

去蠟烤箱用除臭器

SRF850LX

牙科技工用全自動去蠟烤箱



高脫臭效率、低消耗電力的 AIR GUARD SP 與
操作性・作業效率佳的 SRF850LX



SRF850 LX

搭載提升操作性或作業效率、完成度的滿足感的功能。

LED 顯示且清楚簡單操作的面板設計

各工程的燒成行程或爐內溫度、殘留時間等採用 LED 顯示可清楚簡單進行操作。

3 個階段的燒成行程具有 10 種記憶

可自由設定 1 ~ 3 個階段的燒成行程，因應多樣化的包埋材。此外，簡單操作可記憶 10 種燒成模式，燒成中可暫時變更程式。



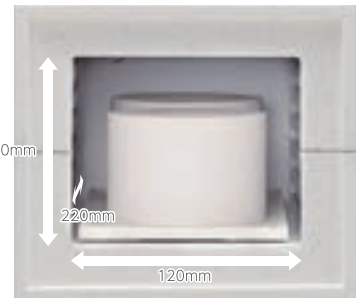
使用 1 個階段時
一次性由室溫上昇到設定溫度



使用 2 個階段時
昇溫途中一次滯留



使用 3 個階段時
途中需要 2 次滯留

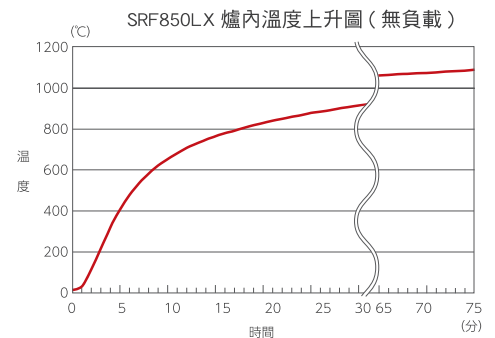


大容量的爐內空間

可收納直徑 90mm 鑄圈 2 個，或直徑 30mm 鑄圈 35 個。

短時間的急速升溫提高作業效率

室溫升至 700 度只需要 10 分鐘左右，迅速昇溫可提高作業效率。特別是針對使用需要急速加熱型的包埋材，可提昇作業速度。

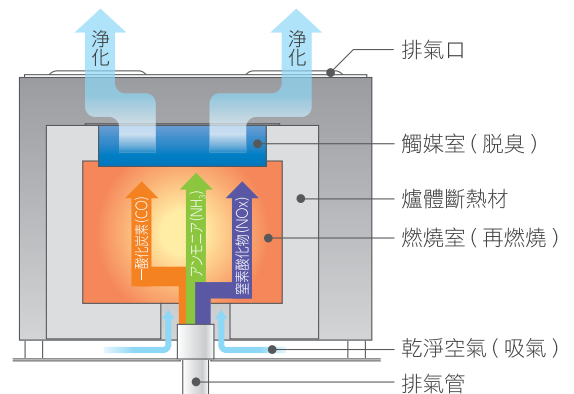


有效率分解有毒氣體，採用 eco 在乾淨的技工環境下進行作業。



因應急速型包埋材的大量氣體

調整燃燒室的容量、陶瓷球量可大幅提昇脫臭效果。此外，因觸媒室較寬淺，氣體排出順暢、脫臭效率很好。



去蠟烤箱用除臭器

AIR GUARD SP

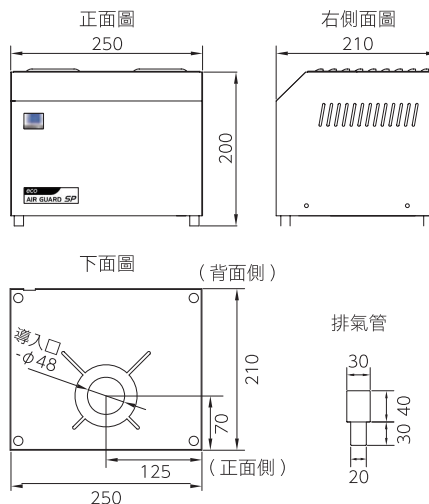


■ 規格

電源	AC115V±10% 50/60Hz±1Hz
消耗電力	260VA
脫臭方式	氧化還原白金觸媒
外形尺寸	W250×D210×H200mm
質量	約 4.3 kg
使用環境溫度	5 ~ 40 度
使用環境濕度	20 ~ 80%Rh (不結霜)

■ 配件 排氣管 1 個

■ 外型尺寸圖 (單位: mm)

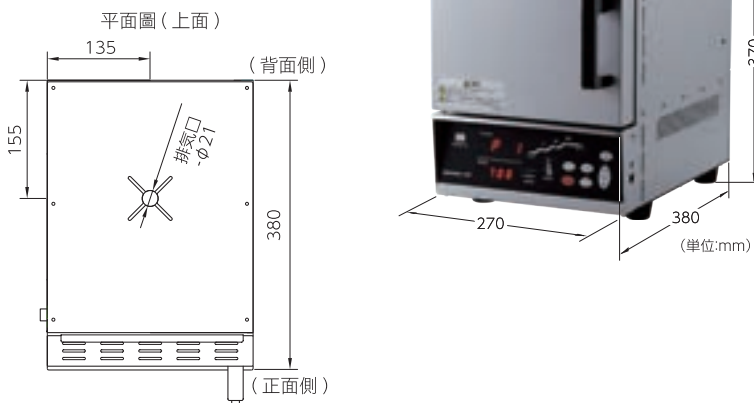


牙科技工用全自動去蠟烤箱

SRF850LX



■ 外型尺寸圖 (單位: mm)



■ 規格

電源	AC115V 50/60Hz
消耗電力	1.2kVA(不含 Ribana)
外形尺寸	W270×D380×H370mm(不含手把)
爐內尺寸	W120×D220×H100mm
重量	約 16 Kg
最高使用溫度	1,100 度
階段數	3 階段
程式數	P1 ~ P10 的 10 種類
熱速率	1 ~ 10 分的每分設定、15、20、FULL 單位 度 / 分
滯留溫度	50 ~ 1,100 度 10 度為單位
滯留時間	0 分 ~ 6 小時、10 分為單位
預約設定	可
預約時間	30 分 ~ 72 小時 30 分為單位
殘留時間顯示	可
除臭器(再燃燒)連動	可選擇連動、非連動模式

■ 配件 排氣管 1 個

注意 本機的左右、後方請空出 15cm 以上空間設置。
 本機的上方空出 1m 以上空間設置。
 本機內部有加熱器的控制迴路會發熱。
 若緊貼著牆壁會造成內部熱悶的故障原因。