



Veraview iX

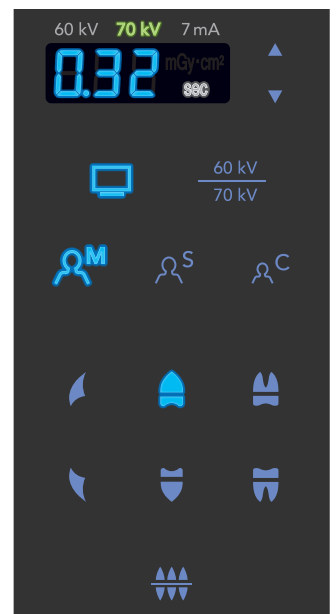
根尖X光機



- 輕巧的頭部設計能夠簡單地進行定位
- 保護患者的穩壓控制系統
- 直觀圖案的LED按鈕
- 能隨時在使用傳統根尖片與數位根尖片模式間轉換



配備LED指引 (LED guide) 以進行焦點定位



■ 簡易操作定位功能

- 輕量精巧的設計，改善了定位方式。
- 藉由透明圓cone，可肉眼確認位置。
- LED導引簡單，易於定位。
- 細而輕巧的懸臂設計，能夠毫不費力的流暢移動。

■ 保護患者的穩壓控制系統

- 穩壓控制系統減低了患者的輻射吸收量
- 管球電壓可以選擇60或70kV

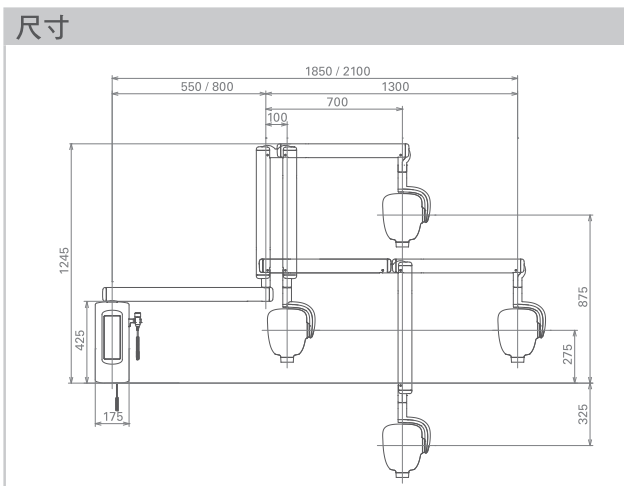
■ 能隨時在傳統根尖片與數位根尖片模式間轉換

- 設定值會自動被記憶在使用傳統根尖片與數位根尖片的模式。

■ 直觀圖案的LED控制按鈕

- 利用控制面板上可選擇的視覺圖案來做快速確認。

尺寸



規格

型號	Veraview iX	
電壓	100-120 / 220-240 VAC	
耗電量	1.5 kVA	
管球電壓	60 / 70 kV	
管球電流	7 mA	
拍攝時間	0.01~2 seconds	
重量	approx. 23 kg	
可拍攝範圍	短支撐懸臂	Short cone : 1750mm
		Long cone : 1650mm
	長支撐懸臂	Short cone : 2000mm
		Long cone : 1900mm

衛署醫器輸字第 023872 號