



Ortodonzia Orthodontics



MADE IN ITALY

ASA DENTAL
MAKE PEOPLE SMILE

Pinze Universali Universal Pliers



5801-1
Universal

Pinza universale per piegare fili fino ad un massimo di 0,9 mm. (.035") e tagliare fili fino ad un massimo di 0,7 mm. (.028")

Universal pliers for bending wires up to 0,9 mm. (.035") or cutting up to 0,7 mm. (.028")



5801-3
Universal

Pinza universale per piegare fili fino ad un massimo di 0,9 mm. (.035") e tagliare fili fino ad un massimo di 0,7 mm. (.028")

Universal pliers for bending wires up to 0,9 mm. (.035") or cutting up to 0,7 mm (.028")



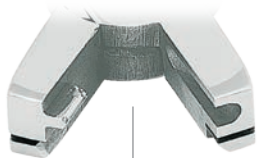
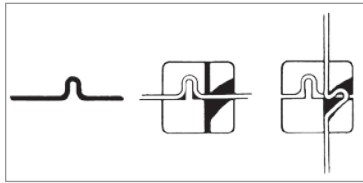
5802
Waldsachs

Pinza di utilità universale per piegare fili fino ad un massimo di 1,0 mm. (.039") e tagliare fili massimo di 0,7 mm. (.028")

Waldsachs universal pliers for bending wires up to 1,0 mm. (.039") or cutting up to 0,7 mm. (.028")



Pinze per Ortodonzia e Protesi
Orthodontic Pliers



5800
Nance

Pinza di Nance per formare ganci di Adams e per formare piccoli stop su archi. Per filo massimo di 0,7 mm. (.028")

Nance loop closing pliers, for bending of stop loops and special pliers for Adams' clasps. Wires up to 0,7 mm. (.028")

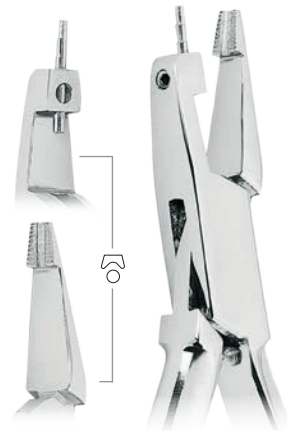


5806

Pinza Concava-Convessa, per piegare ad ansa su fili sottili tondi e quadri. Filo massimo di 0,5 mm. (.020")

Round-Concave pliers for loop forming and bending of thin round and square wires up to 0,5 mm. (.020")

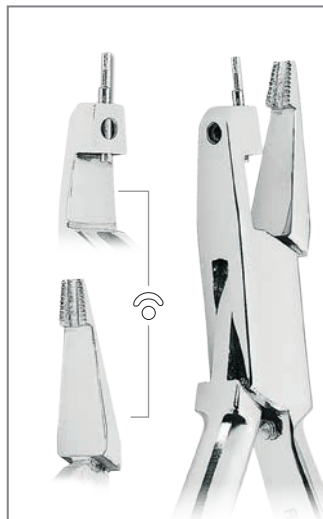
Pinze "torretta" per formare loops
Loop forming pliers



5809-1
Tweed

Pinza di Tweed per formare loops su filo rotondo e rettangolare fino ad un massimo di 0,56 x 0,7 mm. (.022"x .028"). Becco cilindrico sostituibile a tre sezioni: 1,15 mm. (.045"), 1,50 mm. (.059"), 1,90 mm. (.075"). Finitura ruvida per evitare lo slittamento del filo. Il becco concavo ha leggere dentellature parallele per orientare e mantenere il filo ad angolo retto con i becchi mentre si forma un'ansa

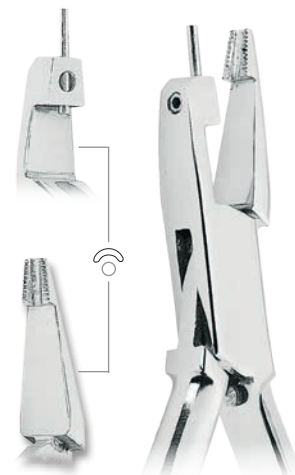
Tweed Loop Forming Pliers. For round or rectangular wires up to 0,56 x 0,7 mm. (.022"x .028"). Replaceable cylindrical beak with three sizes: 1,15 mm. (.045"), 1,50 mm. (.059"), 1,90 mm. (.075"). Concave beak with slight parallel serrations, to keep the wire in proper position



5809-2
Tweed

Pinza di Tweed per formare Omega Loops su fili rotondi e rettangolari fino ad un massimo di 0,56 x 0,7 mm. (.022" x .028"). Becco concavo notevolmente arrotondato per eseguire meglio Omega Loops. Becco concavo con dentellature come 5809-1

Tweed Loop Forming Pliers. For making perfect Omega Loops with round or rectangular wires up to 0,56 x 0,7 mm. (.022" x .028"). The concave beak is exactly the same as pliers 5809-1

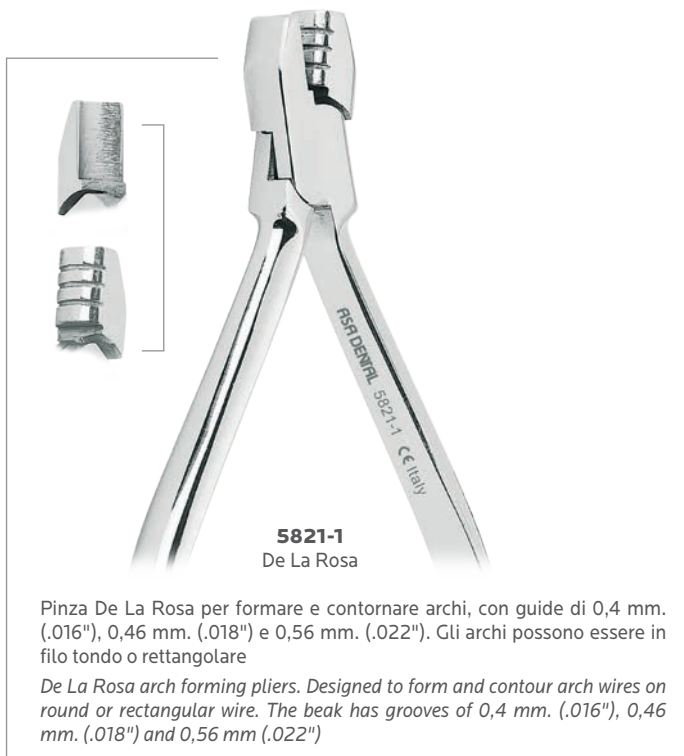


5809-3
Tweed

Pinza per formare Loops. Per fili rotondi e rettangolari fino a 0,56 x 0,7 mm. (.022" x .028"). Torretta cilindrica di unica sezione di 1,50 mm. (.059"). Becco concavo con dentellature come 5809-1

Single diameter loop forming pliers. Wire up to 0,56 x 0,7 mm. (.022" x 0.28"). Replaceable concave beak has only one diameter section of 1,50 mm. (.059")

Pinze per Ortodonzia e Protesi Orthodontic Pliers



Pinze per Ortodonzia e Protesi Orthodontic Pliers



5826-1

Pinza per rimozione attacchi D.B.
Questa pinza con cuscinetto permette una facile rimozione degli attacchi incollati. La punta molto affilata permette di entrare sotto la flangia dell' attacco e ne consente il distacco con estrema facilità, consente inoltre la totale rimozione del composito dal dente. Punta larga
Direct bonding bracket remover with "Wide beak" pad. Designed for quick, comfortable removal of direct bonded brackets and elimination of adhesive residues. Wide tip

T

5826-CR1
4,4 mm.(1/4")

Cuscinetti di ricambio per pinze 5826-1-2, 5828-1-2
Replacement pads for pliers 5826-1-2, 5828-1-2

T

5826-CR2
4,8 mm.(3/16")

Cuscinetti di ricambio per pinze 5826-1-2, 5828-1-2
Replacement pads for pliers 5826-1-2, 5828-1-2



5826-2

Pinza per rimozione attacchi D.B. con punta stretta. Stesse caratteristiche della pinza 5826-1
Direct bonding bracket remover with "Narrow beak" pad. Similar to 5826-1

Pinze per rimuovere bande Band removers pliers



5828-1

Pinza togliabande posteriori corta, per la rimozione delle bande posteriori con cuscinetto, in plastica. Posterior band remover (short)
Short nose pliers for easy band removal. Interchangeable plastic pad



5828-2

Pinza togliabande posteriori lunga, per la rimozione delle bande posteriori con cuscinetto ed artiglio lungo. Viene usata anche per togliere gli attacchi D.B.
Posterior band remover (long). These long style pliers are excellent for posterior band removing, also used to remove direct bonding bracket

Tronchesini per legatura e fili

Ligature pliers and wire cutters



TC INSERT

Con inserti al carburo di tungsteno
With tungsten carbide inserts

5832

5832-1TC

Tronchesino per filo duro. Per tagliare fili da legature e perni di bloccaggio. Taglia fili rettangolari fino ad un massimo di 0,56 x 0,7 mm. (.022" x .028"). Questo tronchesino permette inoltre di piegare le estremità del filo rettangolare dopo il taglio distale

Wire cutter. For ligature wires and pins. It is strong enough to bend archwire ends after distal cutting. Maximum cutting capacity up to 0,56 x 0,7 mm. (.022" x .028")



TC INSERT

Con inserti al carburo di tungsteno
With tungsten carbide inserts

5833

5833-1TC

Tronchesino da legature in miniatura per recidere fili teneri. Attenzione: massima capacità di taglio: fili da legature fino a 0,30 mm. (.012")
Micro-miniature light wire cutter. It cuts soft ligature wires. For use in case of limited access. Caution: maximum cutting capacity: soft ligature wire up to 0,30 mm. (.012")



5880-1

Tronchesino per filo duro. Per tagliare fili da legature e perni di bloccaggio. Taglia fili fino ad un massimo di 0,9 mm. (.036")

Wire cutter. For ligature wires and pins. It is strong enough to bend archwire ends after distal cutting. Maximum cutting capacity: up to 0,9 mm. (.036")



5880-2

Tronchesino per filo duro. Per tagliare fili da legature e perni di bloccaggio. Taglia fili fino ad un massimo di 1,5 mm. (.044")

Wire cutter. For ligature wires and pins. It is strong enough to bend archwire ends after distal cutting. Maximum cutting capacity: wires up to 1,5 mm. (.044")



5880-3TC

TC INSERT

Con inserti al carburo di tungsteno
With tungsten carbide inserts

Tronchesino per filo duro. Per tagliare fili da legature e perni di bloccaggio. Taglia fili fino ad un massimo di 1,2 mm. (.044")

Wire cutter. For ligature wires and pins. It is strong enough to bend archwire ends after distal cutting. Maximum cutting capacity: wires up to 1,2 mm. (.044")



Tronchesi distali Distal end cutters

TC INSERT

Con inserti
al carburo
di tungsteno
With tungsten
carbide inserts



Tronchesino distale con trattenuta del filo. Con questo tronchesino si possono tagliare direttamente in bocca del paziente, con la massima sicurezza, le estremità distali degli archi, recide gli archi e trattiene l'estremità tagliata. Attenzione: massima capacità di taglio: filo rettangolare e filo twist di 0,56 x 0,7 mm. (.022" x .028"); filo tondo di 0.5 mm. (.020").

Distal end cutter -safety hold- a precision cutter designed for distal arch cutting in the patient's mouth. It cuts hard wires and holds the loose distal end preventing any damaging of oral tissue. Maximum cutting capacity rectangular wires up to 0,56 x 0,7 (022" x .028"), round wires up to 0,5 mm. (.020")

Micro tronchesino distale con trattenuta del filo. Tronchesino di piccole dimensioni. Stesse caratteristiche del modello 5836

Micro-distal end cutter -safety hold-. Similar to 5836

Pinze per rimuovere attacchi D.B. bracket remover pliers



Pinza per rimozione attacchi D.B. Le due punte affilate permettono di entrare sotto la flangia dell'attacco e ne consentono il distacco con estrema facilità. Può essere usata in posizione orizzontale e verticale. Punta larghe

Direct bonding bracket remover (wide). The removers grip firmly for easy incisal-gingival (vertical) use or, if needed, for mesial-distal (horizontal) use with the same ease



Pinza per rimozione attacchi D.B. angolata. Questa pinza permette la rimozione di tutti gli attacchi incollati. Può essere utilizzata in posizione mesio-distale (orizzontale) o incisivo-gingivale (verticale) nell'area anteriore. Le punte angolate permettono un facile accesso alle difficili aree posteriori

Direct bond attachment remover (angled). For removing all bonded attachments. May be used mesial-distal (horizontal) or incisal-gingival (vertical) in anterior areas. Angled perfectly for easy access to difficult posterior areas

Pinze per Ortodonzia e Protesi Orthodontic Pliers



5860-1
Mc Kellops

Pinza concava-convessa per fili grossi. Adatta per anse su fili duri da ganci o archi labiali fino a 0,8 mm. (.032")

Round and concave heavy wire pliers. For forming loops in hard clasp wires or labial arch wires up to 0,8 mm. (.032")



5861
Johnson

Pinza di Johnson. Per contornare le bande Johnson pliers. Contouring band pliers



5863
Young

Pinze per formare loops. Pinza di Young. Per filo massimo 0,7 mm. (.028")
Loop forming pliers. Young pliers. Wires up to 0,7 mm. (.028")



5862
Nance

Pinza di Nance per formare anse chiuse. Punta con 4 gradini per formare anse di varie grandezze sia su fili rettangolari che tondi. Filo massimo di 0,7 mm. (.028")

Nance loops closing pliers Nance style. With 4 steps tip for forming various size loops in rectangular and round wires, up to 0,7 mm. (.028")



Pinze per Ortodonzia e Protesi
Orthodontic Pliers



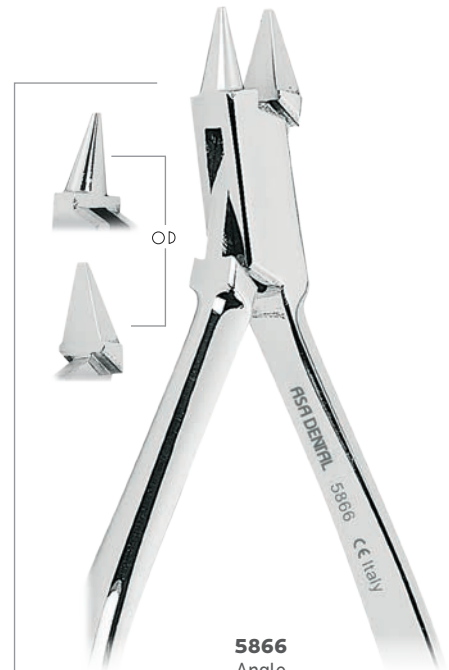
5864

Pinza piatta per piegare fili, per fili fino ad un massimo di 0,9 mm. (.036")
Wire bending pliers, for wires up to 0,9 mm. (.036")



5865

Pinza a punte coniche per ganci, per piegare fili fino ad un massimo di 0,7 mm. (.028")
Double rounded jaw wire bending pliers, for wires up to 0,7 mm. (.028")



5866
Angle

Pinza di Angle a Becco d'Uccello per piegare fili quadrati, rettangolari e rotondi fino a 0,7 mm. (.028")
Bird Beak Angle pliers for bending round, square or rectangular wire up to 0,7 mm. (.028")



5868

Pinza a punte coniche per ganci, per piegare fili fino ad un massimo di 0,7 mm. (.028")
Double rounded jaw wire bending pliers, for wires up to 0,7 mm. (.028")



5838
Angle

Pinza di Angle a becco d'uccello per piegare fili quadrati, rettangolari e rotondi fino a 0,7 mm. (.028"). Tagliante
Bird beak pliers for bending round, square or rectangular wire up to 0,7 mm. (.028"). With cutter

Pinze per Ortodonzia e Protesi Orthodontic Pliers



Pinza di Adams a punta piramidali per piegare fili fino a un massimo di 0,7 mm. (.028")
Adams pliers for bending wires up to 0,7 mm. (.028")



Pinza di Adams a punta piramidali per piegare fili fino a un massimo di 0,7 mm. (.028")
Adams pliers for bending wires up to 0,7 mm. (.028")



Pinze di Tweed per formare Loops. Per fare loop ed anse su fili fino a 0,56 mm. (.022")
Tweed loop forming pliers. For forming loops in wires up to 0,56 mm. (.022")

Pinze a tre becchi Torquing pliers



Pinza Aderer a tre punte corte per attivazioni. Per fili fino a 0,7 mm. (.028")
Aderer three jaws bending pliers. For wires up to 0,7 mm. (.028")



Pinza Aderer a tre punte per attivazioni. Per fili fino a 0,7 mm. (.028")
Aderer three jaws bending pliers. For wires up to 0,7 mm. (.028")



Pinze per Ortodonzia e Protesi Orthodontic Pliers



5871

Pinza per filo leggero con becchi lunghi e gradualmente rastremati per lavorare su fili quadrati, rettangolari e rotondi fino ad un massimo di 0,4 mm. (.016")
Light Bird Beak pliers for bending round, square or rectangular wires up to 0,4 mm. (.016")



5872-1
Tweed (Angle)

Pinza di Tweed (Angle) a becchi corti (mm. 10) per formare archi rettangolari.
Per fili a sezione quadra o rettangolare. Le lame risultano parallele ad una apertura di 0,5 mm. (.020")
Tweed (Angle) arch bending pliers - short - Pliers with beaks (10 mm.) designed for convenient handling of square or rectangular wires the blades are parallel at 0,5 mm. (.020") pliers' opening



5874-1
How

Pinza di How Universale con punte dritte allungate e ben rastremate. Le bocchette di presa arrotondate e zigrinate, sono costruite in modo che la loro linea centrale coincida con l'asse di rotazione della pinza.
How pliers Universal well balanced for optimum control. Completely lip-safe beaks



5874-2
How

Pinza di How Universale con punte curva a 45° allungate e ben rastremate. Le bocchette di presa arrotondate e zigrinate, sono costruite in modo che la loro linea centrale coincida con l'asse di rotazione della pinza.
How Universal pliers - curved 45° - well balanced for optimum control. Completely lip-safe beaks

Pinze per Ortodonzia e Protesi
Orthodontic Pliers



5875-1

Pinza a punte piatte, lisce e sottili, per qualsiasi piegatura di fili fino ad un massimo di 0,7 mm. (.028"). Adatta inoltre per regolare molle
Flat nose pliers with smooth beaks for bending wires up to 0,7 mm. (.028")



5875-2

Piegatura per filo fino ad un massimo di 0,7 mm. (.028")
Bending wires up to 0,7 mm. (.028")



5876-1

Piegatura per filo fino ad un massimo di 0,7 mm. (.028")
Bending wires up to 0,7 mm. (.028")



5876-2

Piegatura per filo fino ad un massimo di 0,7mm. (.028")
Bending wires up to 0,7 mm. (.028")

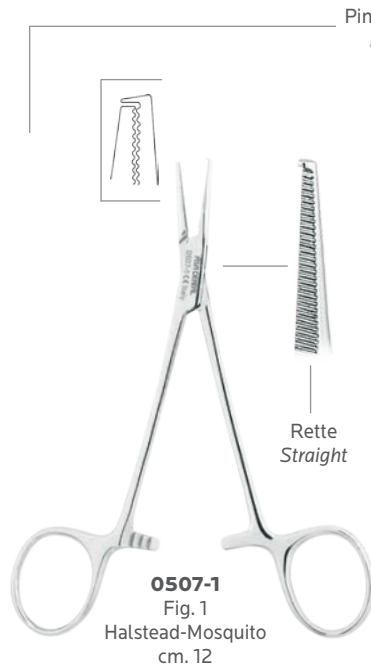


Strumenti per Ortodonzia
Orthodontic Instruments

0500-1
Fig. 1
Halstead-Mosquito
cm. 12

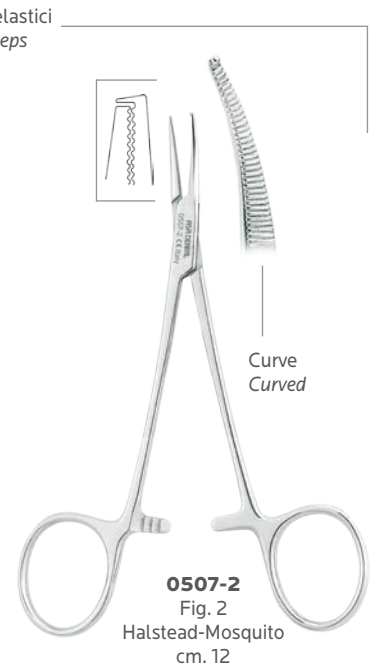


Rette
Straight



0507-1
Fig. 1
Halstead-Mosquito
cm. 12

Rette
Straight



0507-2
Fig. 2
Halstead-Mosquito
cm. 12

Curve
Curved

0500-2
Fig. 2
Halstead-Mosquito
cm. 12

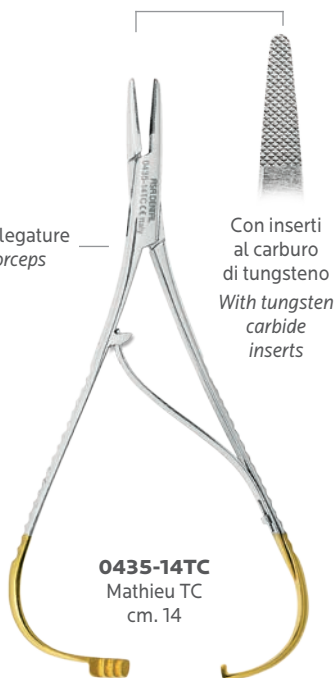


Curve
Curved



0430-14
Mathieu
cm. 14

Pinzette per legature
Ligature forceps



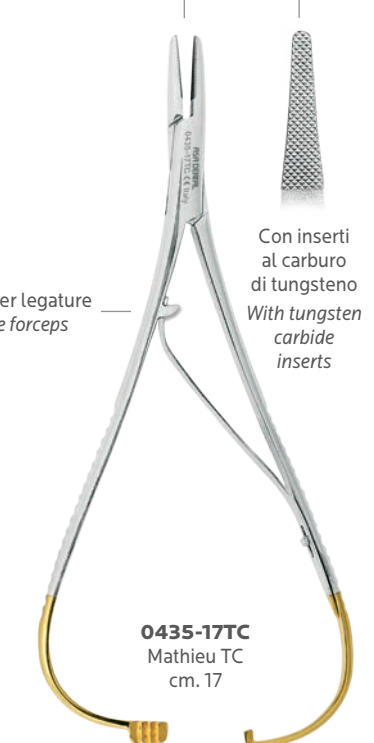
0435-14TC
Mathieu TC
cm. 14

Con inserti
al carburo
di tungsteno
With tungsten
carbide
inserts



0430-17
Mathieu
cm. 17

Pinzette per legature
Ligature forceps



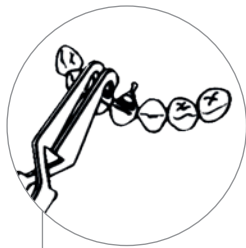
0435-17TC
Mathieu TC
cm. 17

Con inserti
al carburo
di tungsteno
With tungsten
carbide
inserts

Strumenti per Ortodonzia Orthodontic Instruments

Pinzette per posizionare attacchi D.B. Mantengono la presa su qualsiasi attacco. La presa è automatica: lasciano l'attacco solo quando si preme

Direct Bonding Bracket Holders. Self holding with reverse action. Will not release the bracket until pressed



2400
cm. 13,5



2402
cm. 13,5



2401
cm. 14



2410
cm 14
Mershon



2411
cm. 15



2412
cm. 13,5
Band Pusher

Spingibande
Band pusher

Adattatori di bande con inserto di stagno
Band setter with tin insert

Sterilizzabile in autoclave a
vapore saturo
Used in all heat sterilizers



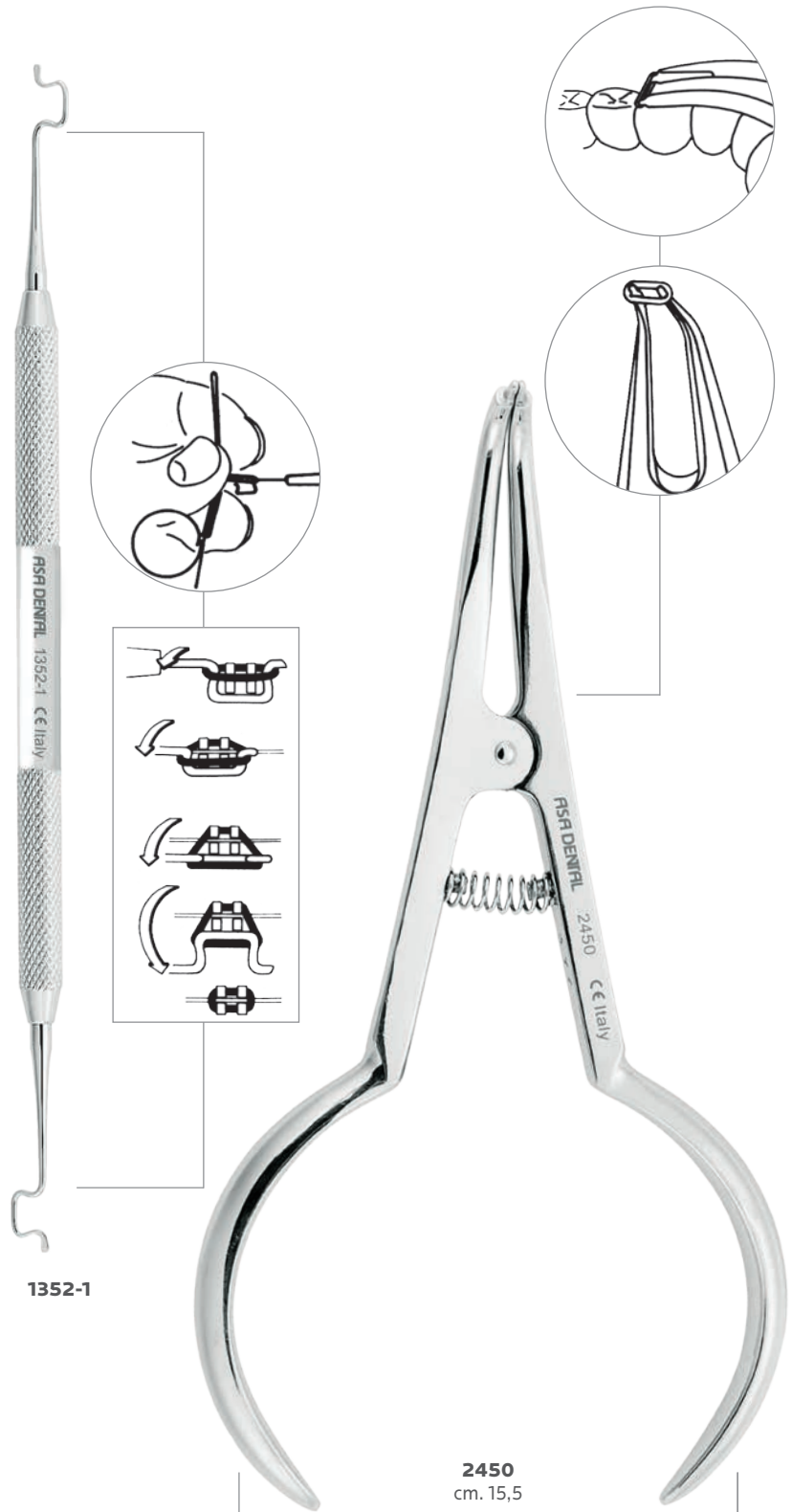
Strumenti per legature
Ligature instruments



1351-1 1350-1 1350-2

Strumento per montare e rimuovere bande
Band seating and removing instrument

Strumento per elastici
Elastic instrument

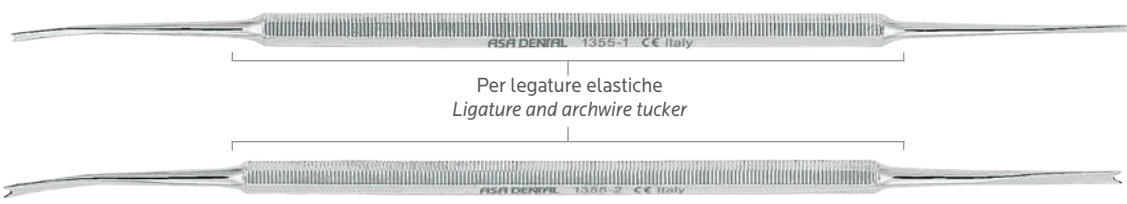


1352-1

2450
cm. 15,5

Pinza tendielastici per catenelle e separatori
Separating pliers for elastics and separators

Strumenti per Ortodonzia Orthodontic Instruments



Per legature elastiche
Ligature and archwire tucker

1355-1
mm. 2
Luniatschek

1355-2
mm. 3
Luniatschek

Strumenti di utilità Utility instruments



1900-1L
Fig. 1L
(sinistro)
(left)

1900-1R
Fig. 1R
(destra)
(right)

1909-H6
Fig. H6
Hygienist

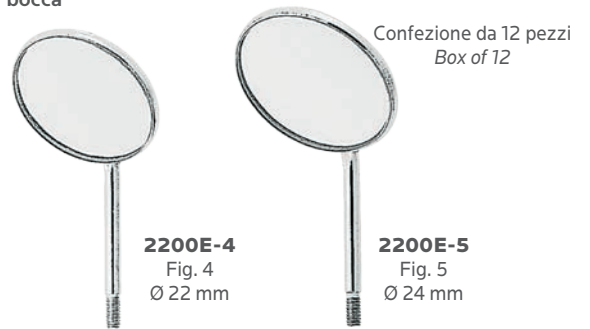
1909-H7
Fig. H7
Hygienist

1901-1
Fig. 1

1903
Fig. U15
Towner

S2101
Serie da 5 pezzi
Set of 5

Specchietti per bocca Mouth mirrors



2200E-4
Fig. 4
Ø 22 mm

2200E-5
Fig. 5
Ø 24 mm

Confezione da 12 pezzi
Box of 12

Manico per specchietto Handle for mouth mirror



Pinzette Pliers



0601-1
Fig. 1
Flagg
cm. 15

0601-2
Fig. 2
London College
cm. 15



Strumenti per Ortodonzia Orthodontic Instruments



5700
cm. 12
Universal



5601-1
Fig. 1
cm. 10,5

Rette
Straight



5601-2
Fig. 2
cm. 10,5

Curve
Curved

Ortho-box Ortho-box

Scatolina in plastica antiurto per apparecchi ortodontici mobili.
Confezione da 10 pezzi

Plastic box for removable retainers. Packet of 10



6900E-A



6900E-B



6900E-C



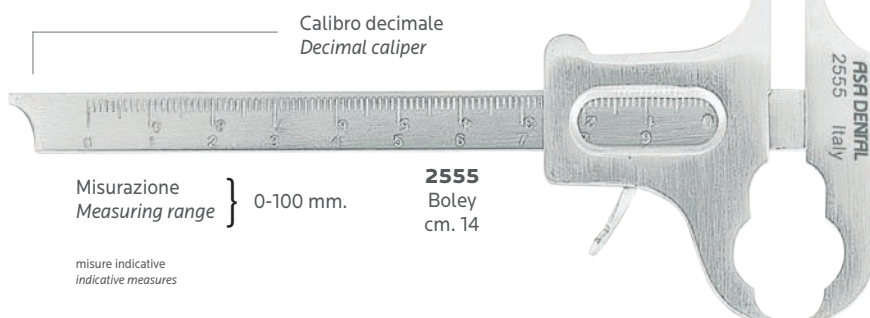
6900E-G



6900E-R



6900E-V



Calibro decimale
Decimal caliper

Misurazione
Measuring range } 0-100 mm.

misure indicative
indicative measures

2555
Boley
cm. 14

Vassoio Porta Pinze per Ortodonzia e Protesi
Orthodontic Pliers Tray

S5800

Vassoio porta pinze in acciaio inox misura standard
Stainless steel pliers tray standard dimensions



SEDE LEGALE HEAD OFFICE:

Asa Dental S.p.A. uninominale

Via Valenzana di Sopra, 60 - Bozzano - 55054 Massarosa (Lu) - Italy

Tel. +39 0584 938305 - 93363 - 938306

Fax +39 0584 937167

asadental@asadental.it

www.asadental.it - www.asadental.com

UNITÀ PRODUTTIVE OPERATIVE UNITS:

Via del Crocicchio, 69 - Bozzano - 55054 Massarosa

Via D. Rontani, 50 - Bozzano - 55054 Massarosa

Lucca - Italy

STABILIMENTI PRODUTTIVI PLANTS:

Via delle Piagge, 1/A - Martia - 55014 Capannori

Lucca - Italy

Via Fierla, 13 - Z.I. - 33085 Maniago

Pordenone - Italy

SEDE U.S.A. U.S.A. BRANCH:

Asa Dental USA Corp.

131 Jericho Turnpike, Suite 202

Jericho - New York 11753 - USA

SEDE CINA CHINA BRANCH:

Asa Dental CHINA CO., LTD

Room 315, Huaying Building,

Zhong xin Avenue

Tianjin Airport Economic Area

Tianjin - China



ASA DENTAL

MAKE PEOPLE SMILE

